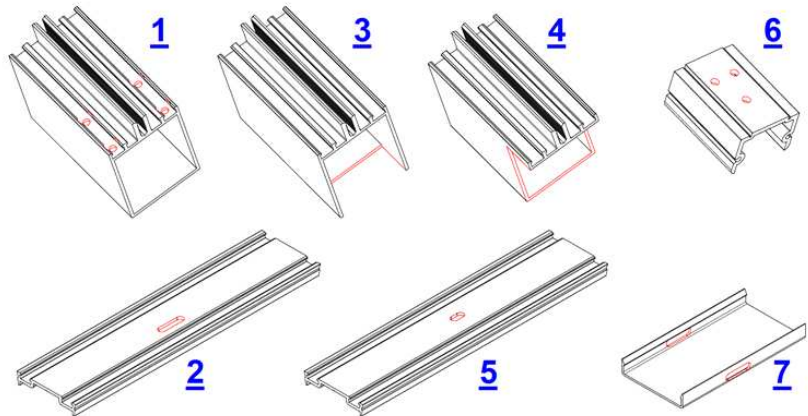
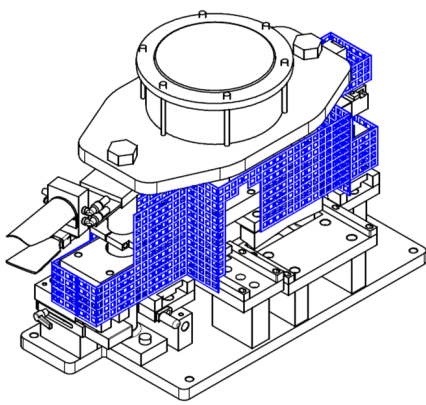


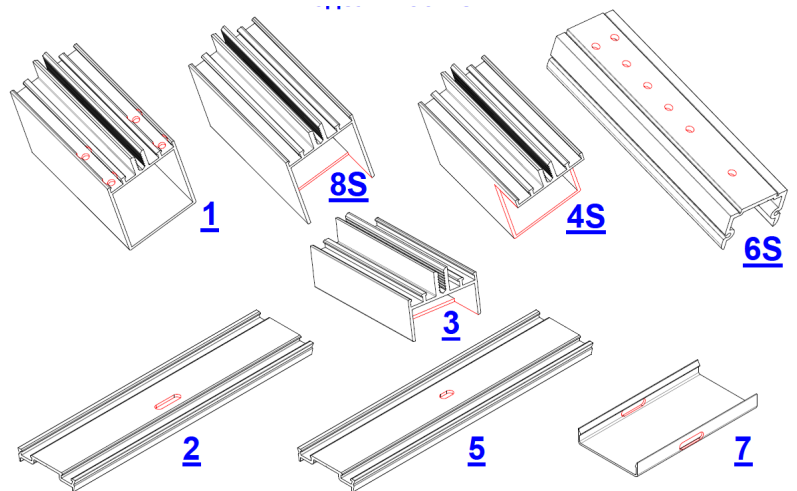
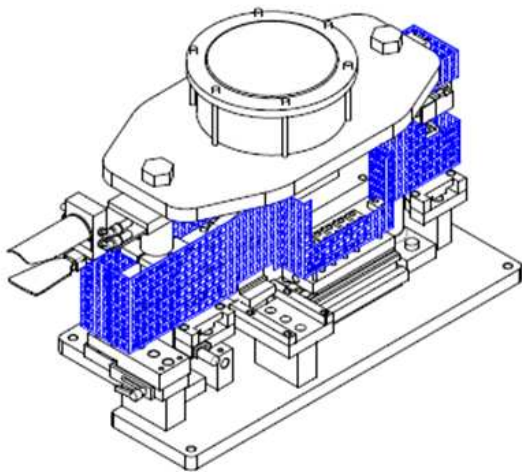
### Пневмопресс F50



В пневмопрессе **F50** реализуются следующие операции:

1. Обработка ригеля под крепление к ригельному вкладышу;
2. Обработка прижимной планки F50 33301 под дренаж;
3. Обработка внутренней стороны ригеля (12мм/15мм);
4. Обработка боковых сторон ригеля (12мм/15мм);
5. Обработка прижимной планки F50 33301 под крепежный саморез;
6. Обработка вкладыша F50 81407H;
7. Обработка декоративной крышки F50 43012;

### Пневмопресс F50S



В пневмопрессе **F50S** реализуются следующие операции:

1. Обработка ригеля под крепление к ригельному вкладышу;
2. Обработка прижимной планки F50 33301 под дренаж;
3. Обработка внутренней стороны ригеля (12мм/15мм);
4. Обработка боковых сторон ригеля (12мм/15мм);
5. Обработка прижимной планки F50 33301 под крепежный саморез;
6. Обработка вкладыша F50 81407H;
7. Обработка декоративной крышки F50 43012;
8. Обработка внутренней стороны ригеля F50 21176 (12мм/15мм);

Все пневмопресса укомплектованы руководством пользователя, гарантийным талоном и сертификатом качества.